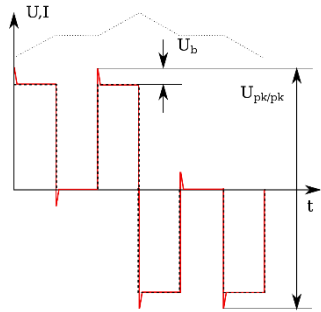


Bachelorarbeit

Bachelor Thesis



Modellierung der Effekte geschalteter Spannungen auf die Wicklung einer elektrischen Maschine mit Formspulen

Motivation

In zahlreichen Anwendungen wird die Spannungsversorgung elektrischer Maschinen mithilfe eines Wechselrichters realisiert. Dies ermöglicht beispielsweise den Einsatz von Drehstrommaschinen als Traktionsantrieb oder Servomotor. Das Isoliersystem einer Maschine wird beim Betrieb am Umrichter jedoch stärker belastet als beim Betrieb mit sinusförmigen Spannungen. Die Spannung fällt aufgrund der steilen Spannungsflanken nicht gleichmäßig entlang der Wicklung ab, sondern belastet einzelne Windungen unterschiedlich stark. Es soll eine Methode entwickelt werden, mit deren Hilfe es möglich ist den Spannungsabfall in den einzelnen Bereichen der Wicklung vorherzusagen. Die Kenntnis des Spannungsabfalls kann genutzt werden um die Wicklungsisolierung effektiv auszulegen.

Themengebiet

Analytische Modellierung, Elektromagnetik

Möglicher Ansatz

Mithilfe der Wellentheorie soll ein TLM-Modell erstellt werden, mit welchem der Einfluss von Spannungsflanken untersucht werden kann. Das Modell kann mithilfe des geometrischen Aufbaus der Spule parametrisiert werden.

Erwartete Ergebnisse

1. Literaturstudie zur Wellentheorie
2. Implementierte und validierte Modelle
3. Anwendung der Modelle auf eine Beispilschule
4. Schriftliche Ausarbeitung

Betreuer / Supervisor:

Florian Pauli, M.Sc.
Liguo Yang, M.Sc.

E-Mail / E-mail:

florian.pauli@iem.rwth-aachen.de
liguo.yang@iem.rwth-aachen.de

Telefon / Telephone:

+49 (0) 241 80-97642

Raum / Room:

016

Modelling of the Effects of Switched Voltages on the Winding of an Electrical Machine with Preformed Coils

Motivation

In various applications electrical machines are driven by a converter. This allows for operating three-phase machines as traction or servo drives. However, the stress on the insulation of the winding in a converter driven machine is higher than in a grid connected machine. Due to high voltage slew rates the voltage drop inside the winding system varies depending on the position of the individual turns. A methodology to identify the voltage drop for each turn should be developed. Thus the insulation system can be designed efficiently.

Field of Application

Analytical Modelling, Electromagnetism

Possible Approach

The wave theory can be deployed to build TLM-model which can be used to investigate the influences of steep voltage slopes. The model can be parametrized using the geometric properties of the coil.

Expected Results

1. Literature study on wave theory
2. Implemented and validated models
3. Application of the models on an exemplary coil
4. Written documentation of all models and results